

KIBER KSF

Bomba Helicoidal



APLICACIÓN

Las bombas KSF son adecuadas tanto para productos de baja como de alta viscosidad, y también para productos que contengan partículas blandas.

El bombeo de aceite, vino, concentrados y bebidas en general son algunas de sus aplicaciones principales. También se pueden utilizar para productos alimentarios viscosos.

DISEÑO Y CARACTERÍSTICAS

La KSF es una bomba de tornillo helicoidal sanitaria.

Ejecución monobloc con acoplamiento directamente al accionamiento.

Debido a su diseño tiene la capacidad de ser reversible y autoaspirante.

Transmisión abierta (diseño sanitario).

Boca de impulsión excéntrica.

Linterna y protectores linterna de acero inoxidable.

ESPECIFICACIONES TÉCNICAS

Materiales

Piezas en contacto con el producto	1.4404 (AISI 316L)
Otras piezas de acero	1.4301 (AISI 304)
Linterna	1.4308 (CF 8)
Estator	NBR negro
Juntas en contacto con el producto	FPM

Cierre mecánico

Parte giratoria	Carburo de Silicio (SiC)
Parte estacionaria	Grafito (C)
Juntas	FPM

Acabado superficial

Interno	Pulido $Ra \leq 0,8 \mu m$
Externo	Mate

Conexiones

DIN 11851
CLAMP
SMS

Limites de operación

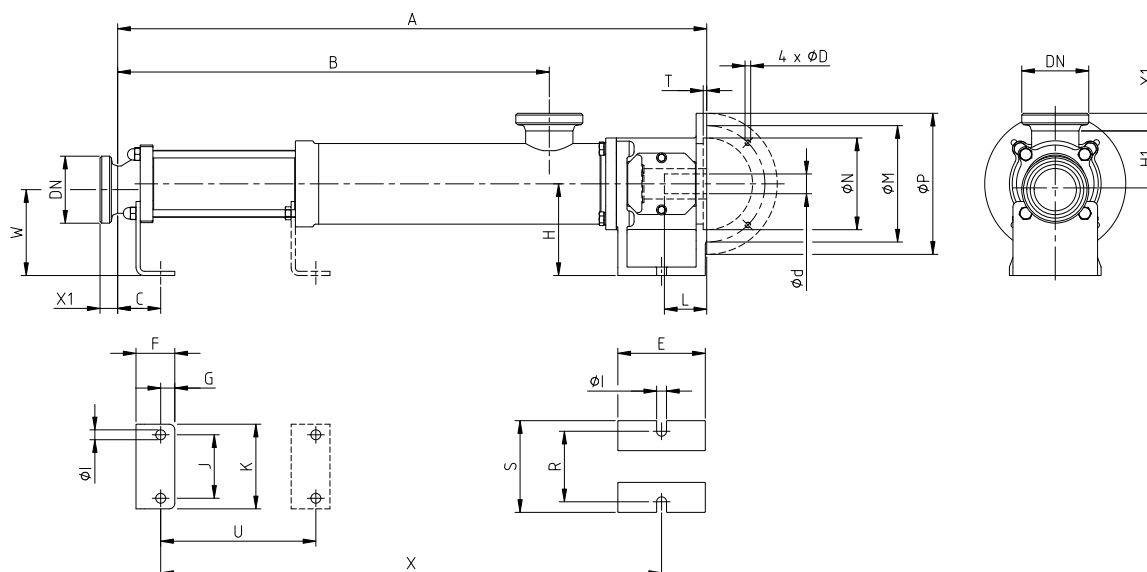
Caudal máximo	45 m ³ /h	198 US GPM
Presión máxima de trabajo	1200 kPa (12 bar)	174 PSI
Temperatura máxima de trabajo ¹	85°C	185°F
Velocidad máxima	1450 rpm	

1) dependiendo de los materiales

Bomba	Volumen a 100 rev. [l]	Caudal máximo [m ³ /h]	Presión máxima diferencial [kPa]		Velocidad máxima [rpm]	Par mínimo arranque [Nm]	
			Simple etapa	Doble etapa		Simple etapa	Doble etapa
KSF-20	2,8	2,4			1450	18	30
KSF-25	6,7	3,8			950	20	36
KSF-30	9,8	5,6			950	25	45
KSF-40	23,7	13,5	600	1200	950	45	80
KSF-50	45,1	19,5			720	70	125
KSF-60	82,0	24,6			500	110	190
KSF-80	185,4	44,5			400	150	260

OPCIONES

Cierre simple refrigerado (Quench).
 Cierre en SiC/SiC.
 Obturación mediante estopada.
 Estátors EPDM blanco y NBR blanco.
 Juntas en EPDM.
 Distintos tipos de conexiones.
 Transmisión reforzada.
 Transmisión fijada.
 Cuerpo con cámara de calefacción.
 Carretilla de inoxidable.
 Cuadro eléctrico.
 Bypass exterior.
 Boca de limpieza (CIP).
 Certificación ATEX.
 Cierre mecánico con pin de arrastre.

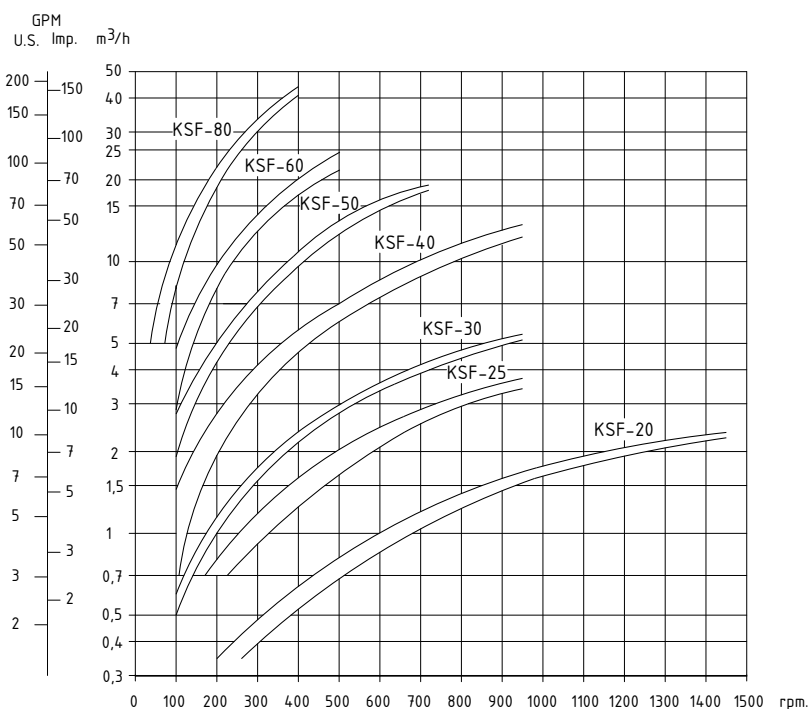
DIMENSIONES

01.611.32.0027

Bomba	DN	DIN 11851		SMS		DN	CLAMP OD		Peso [kg]
		X ₁	DN	X ₁	DN		X ₁	DN	
KSF-20	40	22	38	23	1½"	14	10		
2KSF-20							11		
KSF-25	50	23	51	23	2"	21	16		
2KSF-25							17		
KSF-30	50	23	51	23	2"	21	17		
2KSF-30							18		
KSF-40	65	25	63,5	27	2½"	20	28		
2KSF-40							34		
KSF-50	80	40	76	27	3"	21	32		
2KSF-50							41		
KSF-60	100	30	104	30	4"	21,5	60		
KSF-80	100	30	104	30	4"	21,5	77		

Bomba	d		L		A	B	C	D	E	F	G	H	H1	I	J	K	M	N	P	R	S	T	U	X	W
	Min.	Max.	Min.	Max.																					
KSF-20	19	24	42	52	465	302	35	M8	101	35	12	90	61	11	45	70	130	110	160	70	100	5	-	381	87
2KSF-20					567	402																		481	
KSF-25	24	28	52	62	600	416	39	M8	110	40	15	110	70	11	60	90	130	110	160	90	120	5	-	504	107
2KSF-25					692	508																		596	
KSF-30	24	28	52	62	600	416	39	M8	110	40	15	110	73	11	60	90	130	110	160	90	120	5	-	504	104
2KSF-30					750	566																		654	
KSF-40	24	30	52	72	835	612	61	M10	124	55	20	130	83	14	90	120	165	130	200	100	130	5	-	710	122
2KSF-40					1025	802																		900	
KSF-50	24	30	52	72	896	673	65	M10	124	55	20	130	88	14	90	120	165	130	200	100	130	5	-	767	117
2KSF-50					1150	927																		1021	
KSF-60	35	42	72	112	1085	830	70	Ø13,5	121	60	20	160	119	18	130	170	215	180	250	150	190	5	-	953	146
KSF-80	35	42	72	112	1215	960	90	Ø13,5	121	60	20	160	133	18	150	190	215	180	250	150	190	5	-	1063	132

ÁREA DE SELECCIÓN



01.611.32.0028